

东南大学第五届大学生 CAD 技术应用竞赛试题单

一卡通号：_____ 学号：_____ 姓名：_____ 成绩：_____

请仔细阅读并严格遵守题目中关于文件保存和命名的要求。务必按照试卷要求为文件命名。

首先在电脑桌面上创建以“一卡通号姓名”命名的文件夹（形式如：21003 张三）。考生答题完毕后，并将考试结果严格按题目上的命名要求进行命名并直接保存在该文件夹下。考生全部答题完成后，将桌面上创建的“一卡通号姓名”命名的文件夹复制到**电脑 Z 盘**上。（**提醒一定是全部做完后再复制到 Z 盘，避免影响最后结果。**）

注意：考生不得在该文件夹下创建任何子文件夹，所有考试结果均直接保存在该文件夹根目录。

竞赛注意事项：

1)竞赛时长：180 分钟。

2)竞赛过程中选手自行注意保存，如保存不及时造成数据丢失，后果自负。

否定项：不得有雷同卷。试题请勿带出考场！

任务一：创建样板文件（10 分）

样板文件的主要内容有：图层、文字样式、标注样式、布局及其打印设置等。

1. 按要求设置图层及有关特性。

图层名	颜色	线型	线宽	层上主要内容
0	白	CONTINUOUS	Default	图框等
01	黄	CONTINUOUS	0.70	粗线
02	青	CONTINUOUS	0.50	中粗线
03	白	CONTINUOUS	0.35	中线
04	蓝	CONTINUOUS	0.25	细线
05	红	CENTER	0.25	点画线
06	绿	HIDDEN	0.25	虚线
07	白	CONTINUOUS	0.25	标注尺寸
08	白	CONTINUOUS	0.25	注写文字

对点画线和虚线线型要求：

- ① 通过修改线型定义文件(.lin 文件)，使点画线和虚线按下图 1-1 尺寸要求定制，并将修改后的线型定义文件同名保存到已经创建的参赛选手文件夹中。

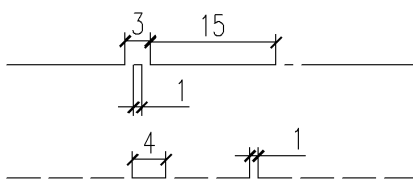


图 1-1 线型尺寸定制要求

② 将线型的全局的全局比例因子改为 1。

2. 设置文字样式

新建字体样式，样式命名为“WZ”，字体名选择“gbenor”，使用大字体为“gcbbig”，宽度因子为 1。

3. 设置标注样式

标注样式名为“BZ”，其中文字样式用“WZ”，其它参数请根据 GB 的要求设置。

4. 创建布局

- ① 新建布局 删除缺省的视口。:
- ② 布局更命 将新建布局更名为“PDF-A3”
- ③ 打印机配置 配置打印机/绘图仪为 DWG to JPEG.pc5 文件格式的虚拟打印机。
- ④ 打印设置 纸张幅面为 A3，横放；打印边界四周均为 0；采用黑色打印，打印比例为 1:1。

5. 绘制图框

在布局“PDF-A3”上绘制：用 1:1 的比例，按 GB-A3 图纸幅面要求，横装、留装订边，在 0 层中，沿打印边界绘制图框。

6. 绘制属性块标题栏

① 在布局“PDF-A3”上绘制：按下图 1-2 所示的标题栏，在 0 层中绘制，不标注尺寸。

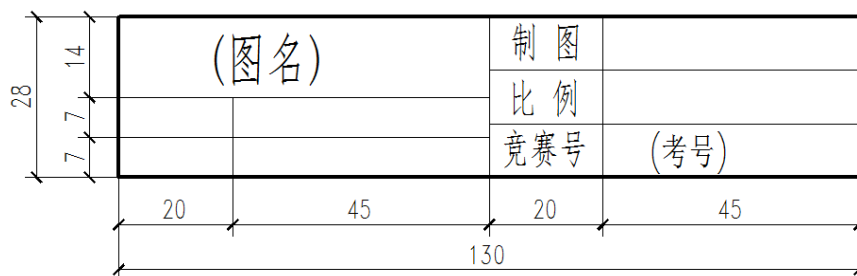


图 1-2 标题栏

② 定义属性

“(图名)”和“(考号)”均定义为属性，字高分别为 7 和 5。

③ 定义图块

将标题栏连同属性一起定义为块，块名为“BTL”，基点为右下角。

⑤ 插入图块

在图框的右下角插入该图块，分别将属性“(图名)”和“(考号)”的值改为“基本设置”和参赛选手“学号”。

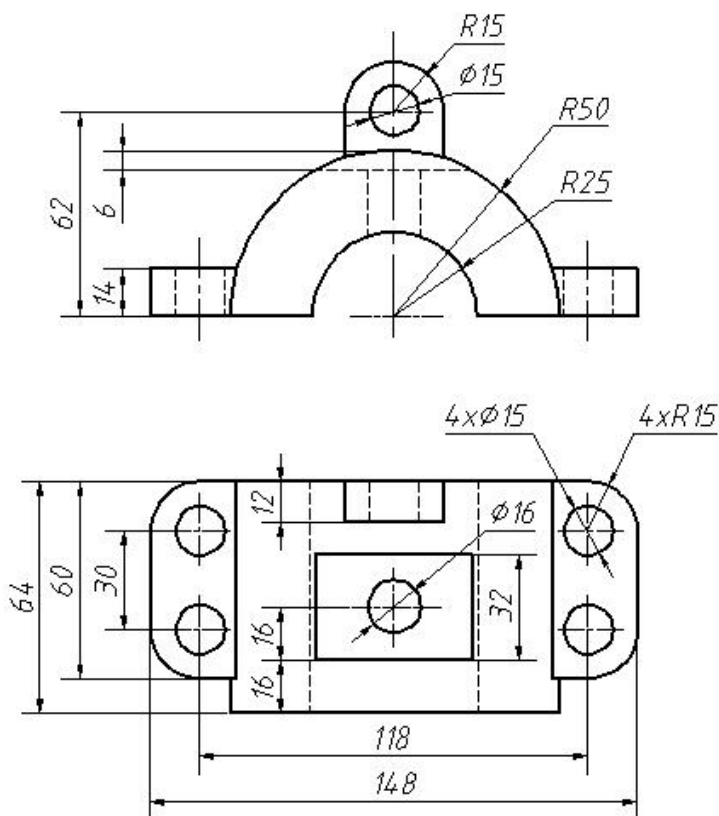
所有文字均居中。

7. 保存文件

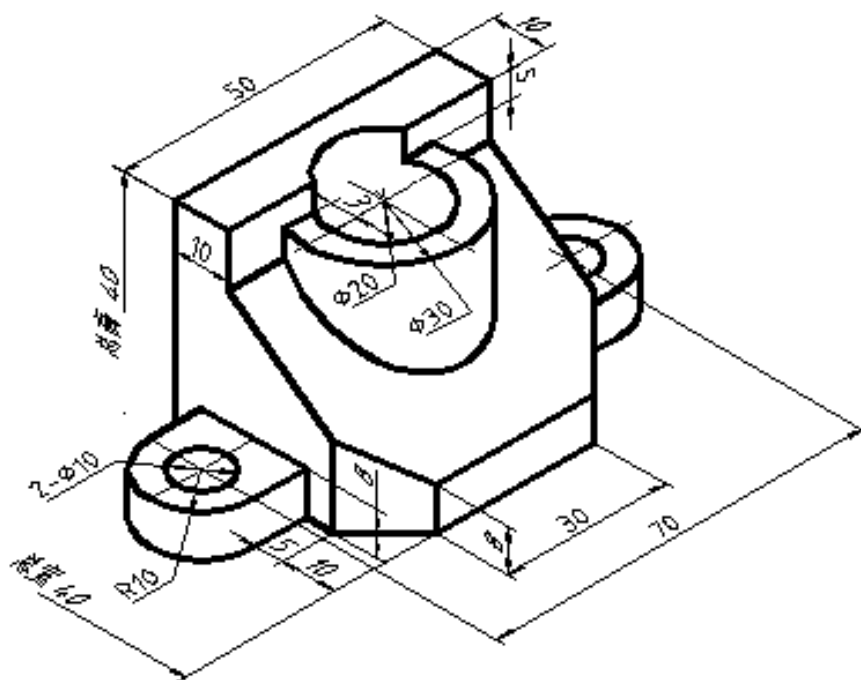
保存为样板文件，文件名为“竞赛样板.dwt”，保存到指定的文件夹中。

任务二：基本投影绘图题（16+16=32 分）

1. 抄投影图及补图：从“竞赛样板.dwt”文件开始建立新文件，1:1 抄绘制下列图形（含尺寸标注）；绘制完成后，补画该形体的左视图。以任务二-1.dwg 保存到选手文件夹中。（标题栏使用样板的标题栏）



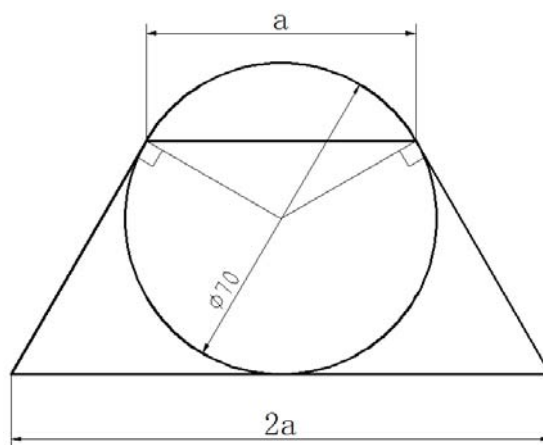
2. 绘制投影三视图：从“竞赛样板.dwt”文件开始建立新文件，根据如下零件的带尺寸轴测图，按 1:1 比例进行绘制该零件的三视图，（具体视图表达请根据制图原则，自行选择），并标注尺寸，以任务二-2.dwg 保存到选手文件夹中。



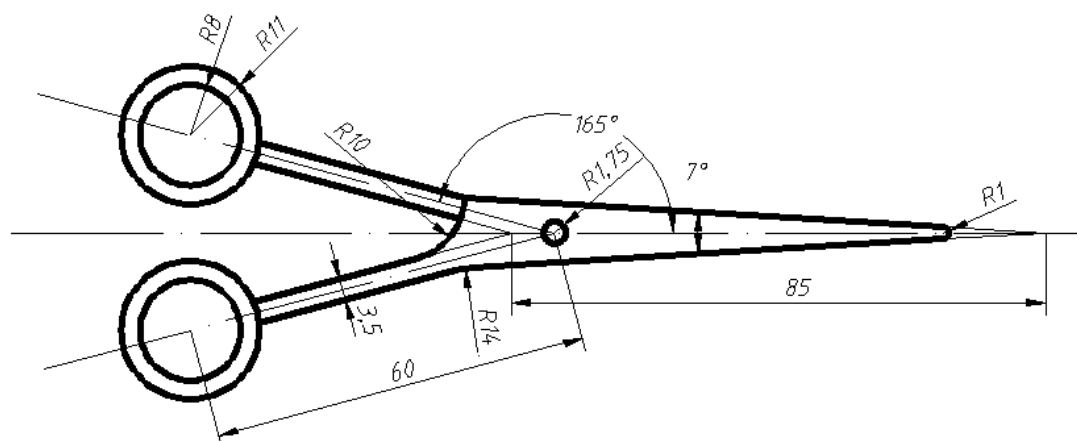
任务三：平面图形绘制题（10分）

要求：①按照下列图形，抄图（含尺寸标注）。本任务所有图形请抄在同一张图纸上。

②绘制完成后，保存为任务三.dwg 到选手文件中。



图一



图二

任务四：机械类工程图形绘制（选作题）（48分）

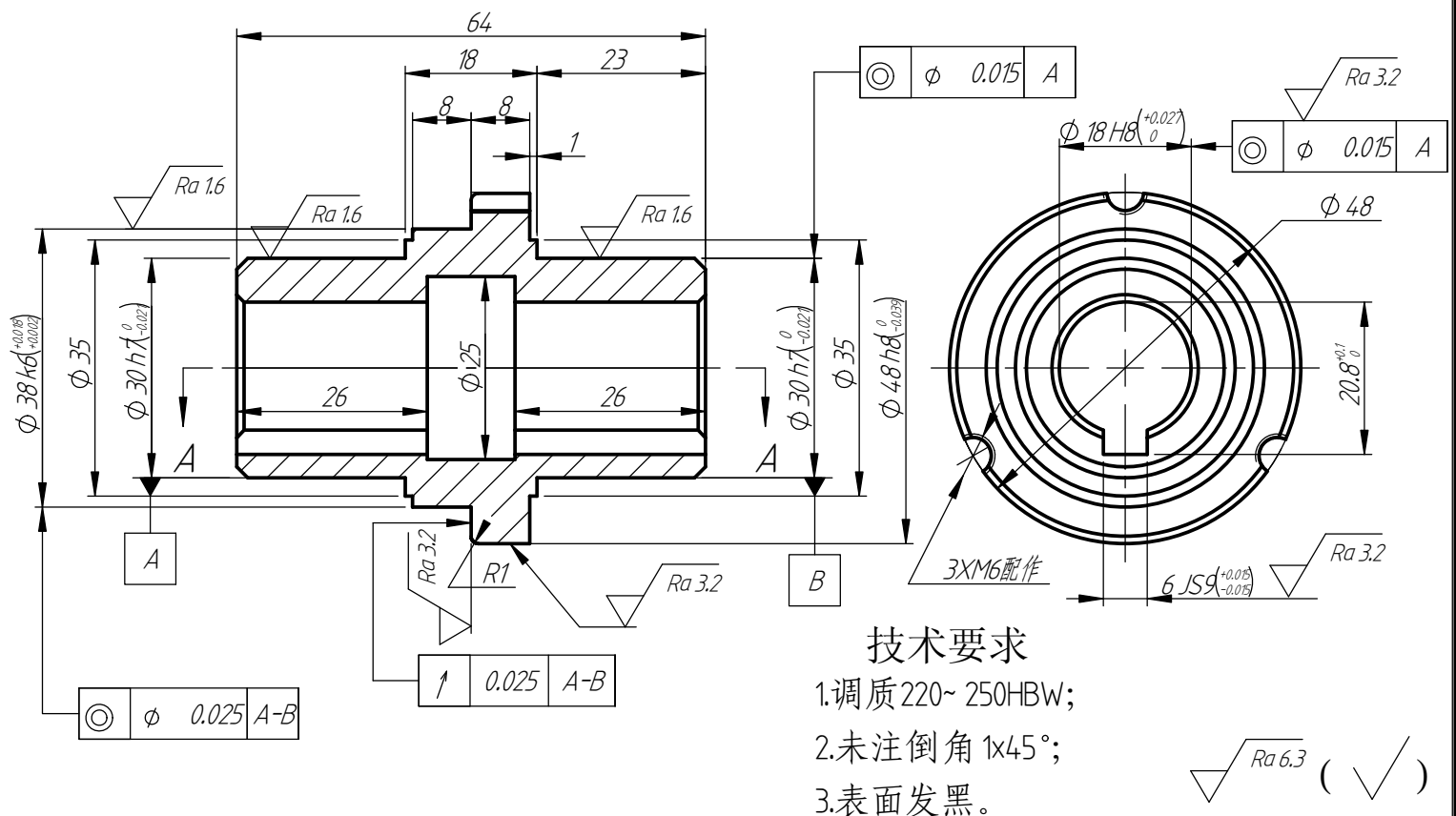
注意：该题为选做题，不同专业类型题目，请任意挑选一个任务全部完成即可（不可跨任务选做）。

要求：1、从“竞赛样板.dwt”文件开始建立新文件，新建两个布局（布局新建方法不限，要求布局中有任务一要求的图框及标题栏），重新命名为：工程图 1 和工程图 2。要求符合 GB 对制图的各种规范要求，根据需要进行样式及图层、线型等相关设置。

2、1：1 抄绘图纸（图框及标题栏不需要抄绘）。

3、两个图形绘制在同一张图纸上，绘制完成后，将两张图形分别 1：1 显示在布局：工程图 1 和工程图 2 中。

4、以任务四.dwg 保存到选手文件夹中。



技术要求

- 1.调质 220~250HBW;
- 2.未注倒角 $1 \times 45^\circ$;
- 3.表面发黑。

$Ra 6.3$ (✓)

序号	14	图号	WLJSQ475-006	名称	蜗轮轴	比例	1:1	数量	1	材料	45
----	----	----	--------------	----	-----	----	-----	----	---	----	----

任务四：土木建筑类施工图绘制（选作题）（48分）

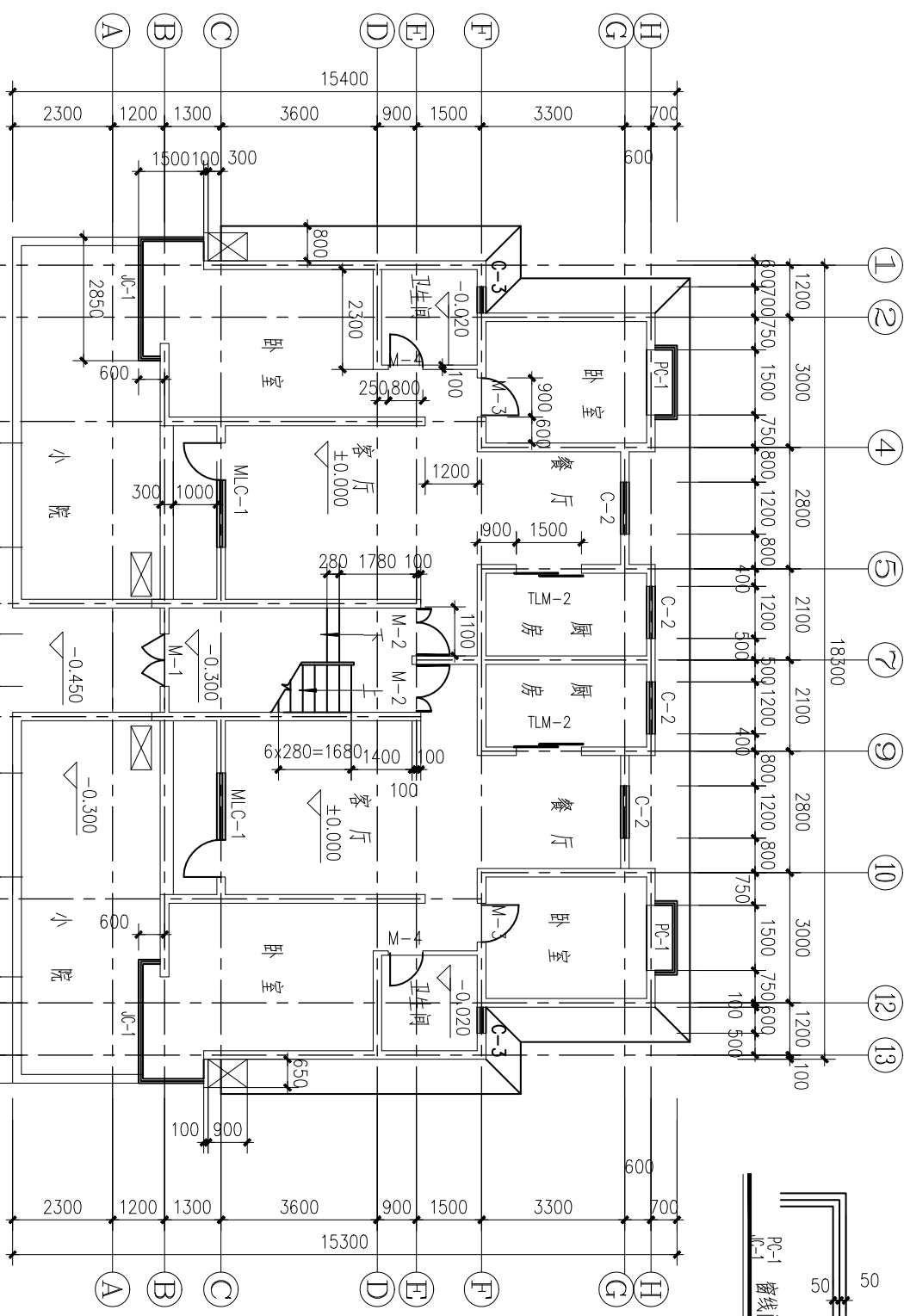
注意：**该题为选做题**，不同专业类型题目，请任意挑选一个任务全部完成即可（不可跨任务选做）。

要求：1、从“竞赛样板.dwt”文件开始建立新文件，新建三个布局（布局新建方法不限，要求布局中有任务一要求的图框及标题栏），重新命名为：首层平面图、二层平面图和立面图。要求符合 GB 对制图的各种规范要求，根据需要进行样式及图层、线型等相关设置。

2、1:1 抄绘图纸（图框及标题栏不需要抄绘）。

3、三个图形绘制在同一张图纸上，绘制完成后，将三张图形分别显示在布局：首层平面图、二层平面图和立面图中。

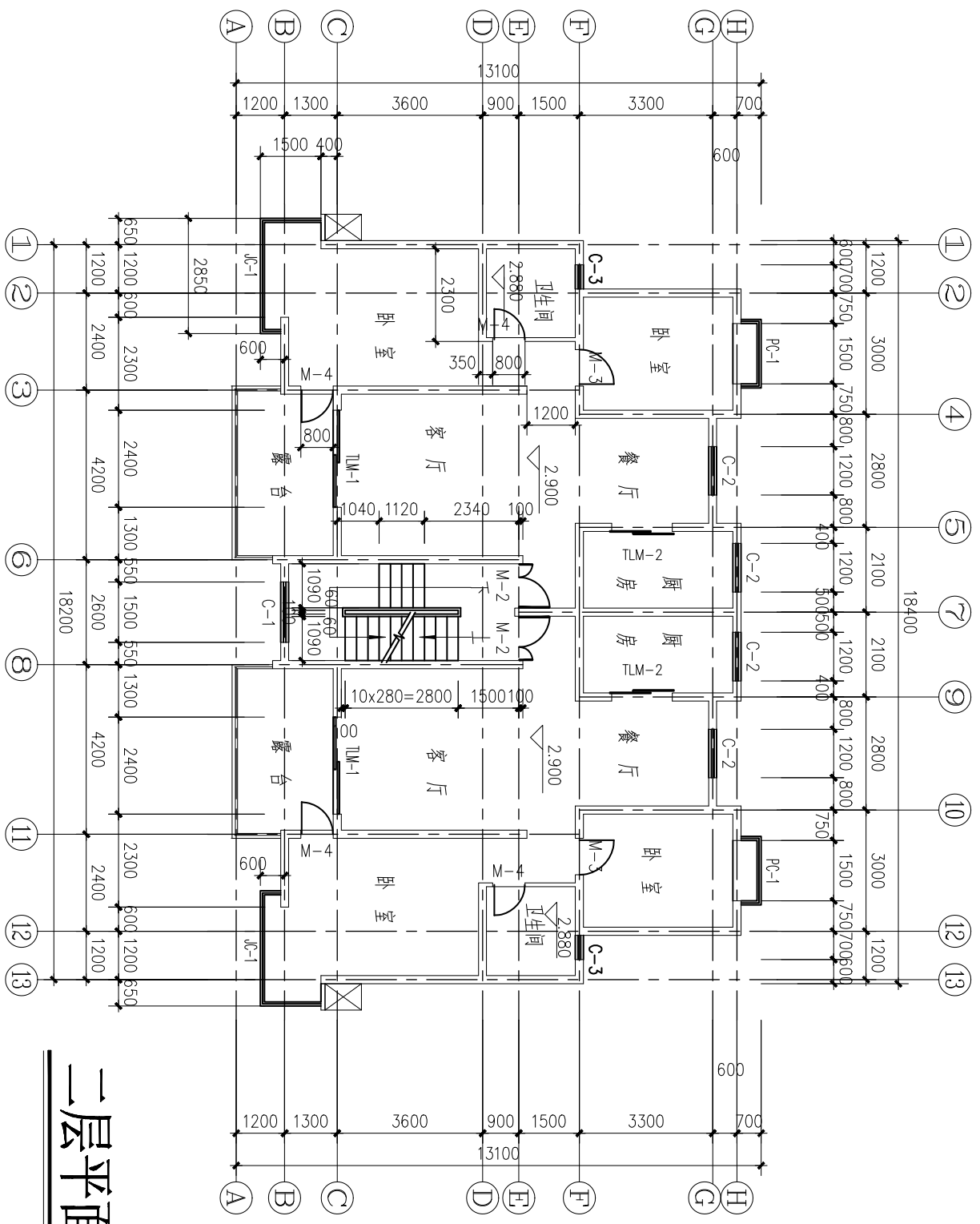
4、以任务四.dwg 保存到选手文件夹中。



首层平面图

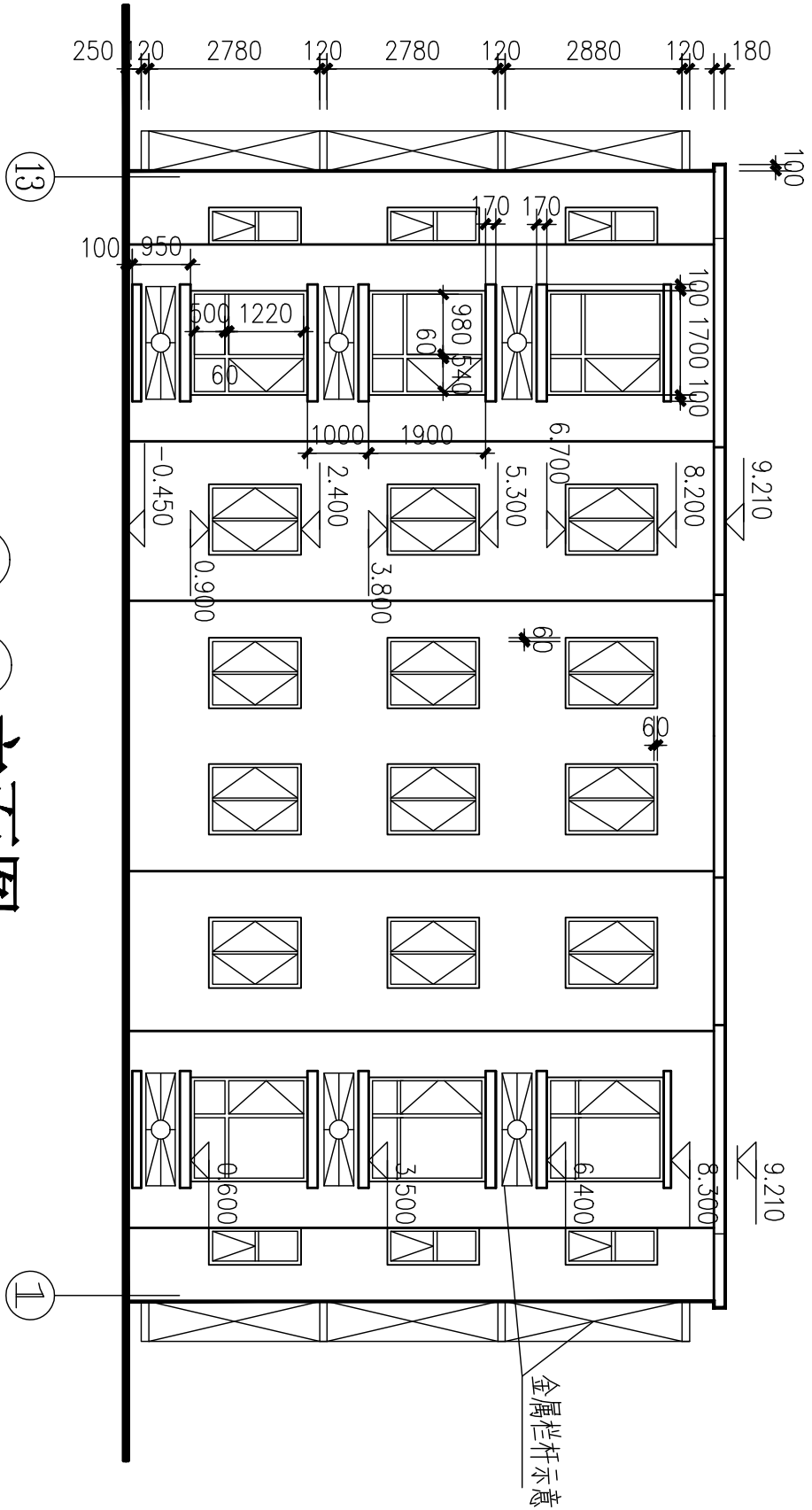
1:100

(注: 墙体厚100mm)



二层平面图

1:100



13-1 立面图

1:100